

## Gamma cottura modulare 900XP 23 litri, 1 vasca, pompa per il ricircolo dell'olio, cottura automatica

ARTICOLO N° \_\_\_\_\_

MODELLO N° \_\_\_\_\_

NOME \_\_\_\_\_

SIS # \_\_\_\_\_

AIA # \_\_\_\_\_

**391345 (E9KKLDBAMCG)**

Friggitrice HP elettrica, 23 litri, con 1 vasca a "V" (resistenze esterne) e 2 1/2 cesti, controllo elettronico della temperatura e del tempo, programmabile, pompa per il ricircolo dell'olio, sollevamento automatico e indipendente dei cesti, modalità di cottura automatica, predisposta per il sistema di filtraggio avanzato

### Descrizione

#### Articolo N° \_\_\_\_\_

Elementi riscaldanti ad infrarossi (18 kw). Profonda vasca a forma di "V". Dotata di pannello con controllo elettronico e programmabile. Sistema sollevamento cestello automatico e modalità di cottura automatica. Unità predisposta per il sistema di filtraggio avanzato per rimuovere i residui più piccoli di cibo ed estendere la durata dell'olio. Olio scaricato tramite rubinetto in un contenitore posto sotto la vasca. Piedini in acciaio inox con altezza regolabile. Pannelli esterni in acciaio inox. Piano di lavoro in acciaio inox 20/10. Bordi laterali a taglio laser ad angolo retto per una perfetta giunzione con altre unità. Coperchio incluso.

### Caratteristiche e benefici

- Vasca profonda a forma di "V".
- Resistenze ad infrarosso esterne alla vasca, con sistema brevettato che riduce i rischi legati allo svuotamento di olio eccessivamente caldo o alla presenza di un basso livello dell'olio in vasca.
- Sistema integrato per il monitoraggio della temperatura dell'olio durante il processo di frittura a garanzia di una maggiore sicurezza del processo.
- Termostato di sicurezza contro il surriscaldamento di serie per tutte le unità.
- Sistema integrato per il filtraggio dell'olio con pompa per il ricircolo dell'olio.
- SISTEMA DI FILTRAGGIO AVANZATO che permette di eliminare i residui più piccoli di cibo e di utilizzare l'olio più a lungo.
- Sollevamento automatico e indipendente dei cesti e modalità di cottura automatica.
- Possibilità di memorizzare 5 programmi (temperatura e tempo) e 5 programmi extra che possono essere personalizzati usando il sistema di cottura automatico.
- Tutti i principali componenti sono posizionati nella parte frontale dell'unità per facilitare le operazioni di manutenzione.
- L'unità può essere dotata di pannello di controllo elettronico.
- Il particolare design del pannello di controllo garantisce una migliore protezione dalle infiltrazioni di olio.
- Regolazione termostatica della temperatura dell'olio fino ad un massimo di 190°C.
- Fornito di serie con 2 mezzi cestelli, 1 porta con apertura a destra per l'armadio e un filtro in acciaio inox.
- Strumento di monitoraggio della qualità dell'olio portatile opzionale (codice 9B8081) per una gestione efficiente dell'olio.

### Costruzione

- Interno della vasca con angoli arrotondati per facilitare le operazioni di pulizia.
- L'unità ha una profondità di 930mm per offrire una superficie di lavoro di più grandi dimensioni.
- Pannellatura esterna in acciaio inox con finitura Scotch Brite
- I modelli hanno bordi laterali ad angolo retto per consentire giunture a livello tra le unità ed eliminare la possibilità di infiltrazioni.
- L'unità viene fornita di serie con 4 piedini di 50 mm in acciaio inox.
- Protezione all'acqua IPX5.

### Sostenibilità

- Questo modello è conforme all'ordinanza Svizzera sull'efficienza energetica (730.02)



Approvazione: \_\_\_\_\_

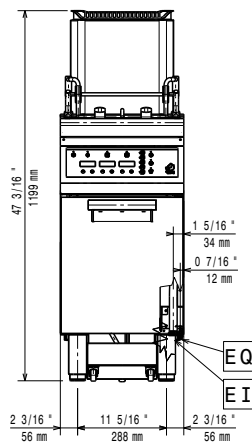
**Accessori inclusi**

- 1 x Filtro olio in acciaio inox per friggitrice da 23 litri (consente di rimuovere le particelle di grasso e i residui di cibo) PNC 200086
- 1 x Portina per base neutra aperta da 400 mm (1 pz) e 800 mm (2 pz). Per installazione su base 1200 mm (3 pz) è necessario il supporto centrale PNC 206350
- 1 x 2 ½ cestelli per friggitrici OptiOil da 15 litri e friggitrici da 18 e 23 litri PNC 927223

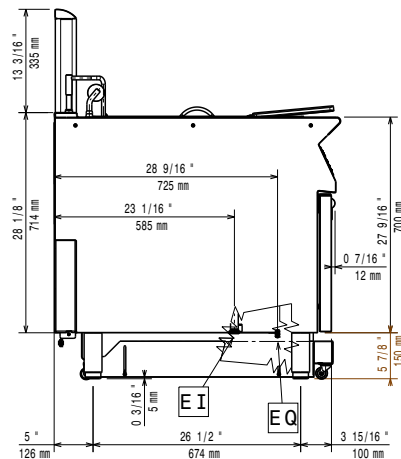
**Accessori opzionali**

- Kit sistema avanzato di filtraggio olio per friggitrice da 23 litri (consente di rimuovere i residui più piccoli di cibo, adatto solo per i nuovi modelli) PNC 200084
- Set di 100 filtri in carta per sistema avanzato di filtraggio olio per friggitrice da 23 litri (adatto solo per i nuovi modelli) e friggitrice OptiOil PNC 200085
- Filtro olio in acciaio inox per friggitrice da 23 litri (consente di rimuovere le particelle di grasso e i residui di cibo) PNC 200086
- Estensione per tubo di collegamento per scarico olio per friggitrice da 23 litri e OptiOil PNC 200087
- Kit per sigillatura giunzioni PNC 206086
- Kit 4 ruote piroettanti, 2 con freno (da ordinare assieme al kit installazione su ruote/piedini) PNC 206135
- Kit piedini flangiati PNC 206136
- 2 zoccolature laterali (non adatta per la base Ref-Freezer) PNC 206180
- Coperchio igienico per friggitrici da 23 litri PNC 206201
- Zoccolatura frontale per friggitrici da 23 litri PNC 206203
- Tubo di collegamento per lo scarico olio dalla friggitrice 15, 18 e 23 litri al contenitore esterno PNC 206209
- Portina per base neutra aperta da 400 mm (1 pz) e 800 mm (2 pz). Per installazione su base 1200 mm (3 pz) è necessario il supporto centrale PNC 206350
- Kit supporti laterali (2 pezzi) per installazione su ruote, per friggitrici da 23 litri e cuocipasta PNC 206372
- 2 pannelli copertura laterale (H=700 P=900) PNC 216134
- Filtro interno vasca per friggitrice da 23 litri (adatto solo per i nuovi modelli) PNC 921023
- 2 ½ cestelli per friggitrici OptiOil da 15 litri e friggitrici da 18 e 23 litri PNC 927223
- 1 cestello intero per friggitrici OptiOil da 15 litri e friggitrici da 18 e 23 litri PNC 927226
- Scovolo per friggitrici da 23 litri PNC 927227
- Deflettore olio per prodotti infarinati per friggitrici da 23 litri PNC 960645

Fronte

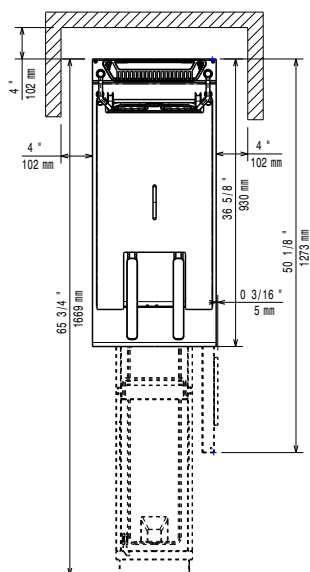


Lato



EI = Connessione elettrica  
EQ = Vite Equipotenziale

Alto



### Elettrico

Tensione di alimentazione: 380-400 V/3N ph/50-60 Hz  
Watt totali: 18 kW

### Informazioni chiave

Se l'apparecchiatura è installata vicino ad attrezzature o mobili che temono il calore è necessario lasciare uno spazio pari a 150 mm o applicare un isolamento termico.

**Dimensioni utili vasca (larghezza):** 340 mm  
**Dimensioni utili vasca (altezza):** 575 mm  
**Dimensioni utili vasca (profondità):** 400 mm  
**Capacità vasca:** 21 lt MIN; 23 lt MAX  
**Performance:** 37.6 kg/ora  
**Controllo termostatico:** 110 °C MIN; 190 °C MAX  
**Peso netto:** 96 kg  
**Peso imballo:** 104 kg  
**Altezza imballo:** 1360 mm  
**Larghezza imballo:** 460 mm  
**Profondità imballo:** 1020 mm  
**Volume imballo:** 0.64 m<sup>3</sup>  
**Basato su:** Inspired by ASTM F1361, ensuring max productivity  
**Gruppo di certificazione:** EFE91L23